

[メモ]

緑字は標準シリアル入力モード 2 の設定
赤字は注目点

多機能ピンのポート以外の設定ではシュミットトリガ入力
 ・ RESET* 0.2V(min) 2.2V(MAX)
 ・ その他 0.2V(min) 1.0V(MAX)

P70、P71端子はopen drain出力、TxD2、RxD2に注意

ポートを[入力]設定時、プルアップ指定可。
 30K (min), 50K (type), 170K (MAX)

TxD1にだけ(?)pull-up抵抗(R5)が接続されている

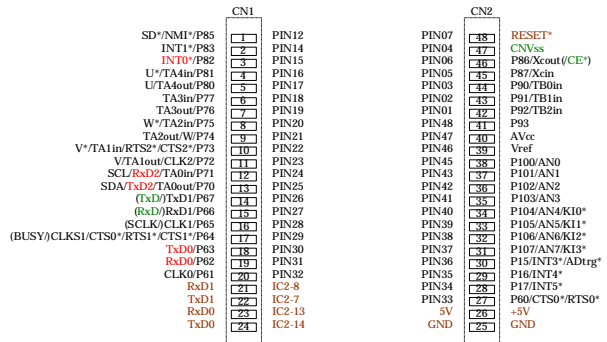
[注意]

ドキュメントにNMI端子のプルアップ必要との記述があるが図中にはない。

Vrefは未使用時、消費電力の観点からVssに接続が望ましい。
 制御レジスタでVrefの内部回路の接続OFFが指定できる。

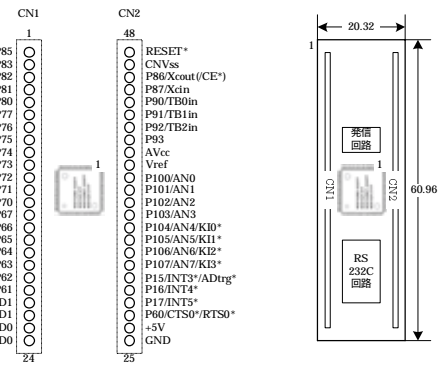
RESET*端子のC9へのシリーズ抵抗は必要ない。
 マニュアルリセットスイッチの接点保護の際は、スイッチ側に設定する。

1. コネクタ位置 (48pinDIP)



2. 記号について

- スルーホール: デフォルトで接続
又は半田ジャンパ
- 通常のジャンパ



OAKSmini-M30262F8GP回路図 -> CS版

2003.8.16.000

Creative System